

# FA231W 无线发射接收器

## Wireless Module

KUANKER



### 产品描述与应用 Products description and application

FA231W 无线发射接收器是专为电力，港口，厂矿等环境及大型机械设备研制的，实现风速风向数据无线传输。系统稳定性高、抗干扰能力强，安装使用简便。

### 功能特性 Features

- o 配合 FA 系列传感器和显示器，能实现无线发射和接收功能。
- o 采用加强型 ZIGBEE 无线技术，传输距离远。
- o 采用 2.4G DSSS 直序扩频技术，抗干扰能力强。
- o 具备中继功能，可扩展传输距离。

### 主要技术参数 General Specifications

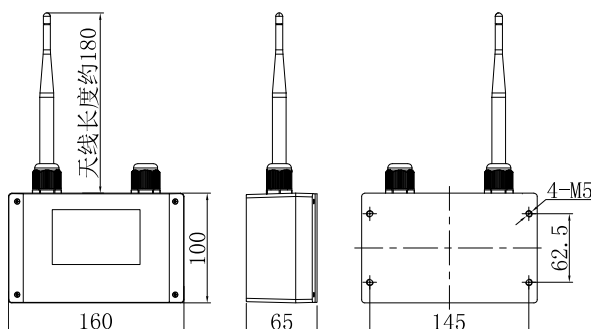
电气参数		机械结构参数	
工作电压	DC24V	外壳材质	铝合金/聚酯涂层
工作电流	70mA	工作环境湿度	0~100%RH
通讯方式	RS485	工作环境温度	Ta -40℃ ~ +70℃
波特率	9600bps	防护等级	IEC60529 IP65
		外观颜色	黑色 RAL9005
		参考重量	1.0kg

Zigbee 参数	
网络结构	星形网络
设备天线	2.4G SMA 外置天线
节点类型	路由节点
天线规格	胶棒天线 2.4G 频段 5DB 增益 驻波<<1.5 SMA 公头接口
发射功率	25dbm
无线频率	2.4G ISM 免费频段
无线速率	固定 250K
接收灵敏度	-105dbm
传输距离	≤2000m

### 安装尺寸图 Mounting dimensions

尺寸单位: mm



FA231W 无线发射接收器安装方法:

1. 检查电源与发射器额定电压是否相符。
2. 用 4 个 M5 螺钉与安装面固定，安装面应平整和有足够的机械强度。
3. 拆下前盖板螺钉，露出接线端子排。
4. 从填料函接进线，并按照标签上的端子定义正确接线。

注意事项:

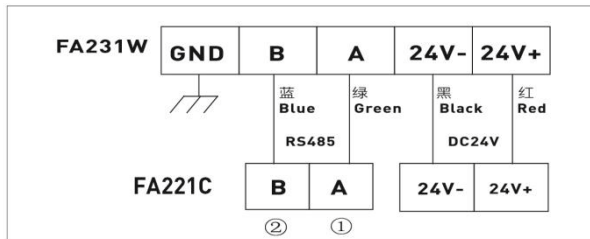
1. 保持发射天线和接收天线之间可视，避免中间有阻碍。
2. 保持发射天线和接收天线在同一个平面（参照后文“无线最佳测试方法及天线放置规则”）。
3. 同一应用中的所有无线设备都必须是同一网络，同一频道，不能混用。
4. FA231W 可作为发射模块或者接收模块。接 FA220C 为发射模块，接 FA221C 为接收模块。

# FA231W 无线发射接收器

## Wireless Module



### 接线示意图 Wiring diagram



FA231W+FA221C 接线示意图

通讯线缆推荐采用 RVVP/4 芯/0.5mm<sup>2</sup> /铜芯/高低温屏蔽软线。

### RS485 通讯协议 (波特率 9600/8bit/1bit stop/no parity)

1. 通讯数据定义 7 个字节每 1s 自动输出

0xAA	0x04	0xXX	0xXX	0xZZ	0xZZ	checksum
------	------	------	------	------	------	----------

AA 为同步头, 0x04 为信息长度, 接下来两个 0xXX 字节组成一个字, 表示风速, 再接下来两个 0xZZ 字节组成一个字, 表示风向; checksum (= 0xXX+0xXX+0xZZ+0xZZ) 为校验和。

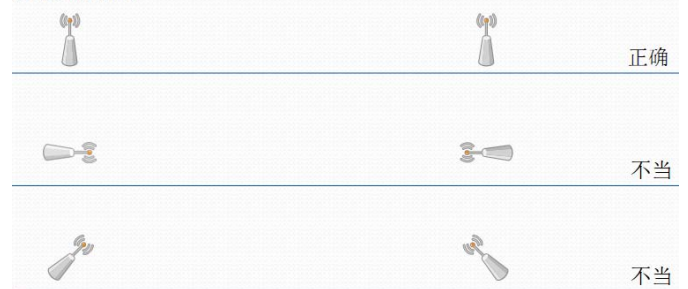
2. 举例: 0xAA 0x04 0x01 0x6A 0x01 0x2C 0x98

表示: 风速为 0x016A = 36.2m/s, 风向为 0x012C = 300°。

### 无线最佳测试方法及天线放置规则



### 天线放置



### 订货编号 How to Order

产品编号	型号	电压	信号方式	机械安装接口
1000285-001	FA231W	DC24V	风速/风向 RS485 输入	4-M5 螺纹孔, 孔位 145×62.5mm

感谢您使用公司产品, 南华机电作为信号传递和高质量工业照明专业品牌深受世界各地不同行业用户的信赖和喜爱。请务必在阅读并理解说明书的基础上正确使用本产品。错误的安装和使用可能引起火灾, 触电等危险。因产品改进, 规格及式样的变更在未经通知的情况下可能更改, 敬请谅解。

©NANHUA Electronics Co., Ltd. All rights reserved. 上海南华机电有限公司版权所有. www.nanhua.com